



Кировское областное государственное автономное образовательное  
учреждение дополнительного образования  
«ЦЕНТР ДОПОЛНИТЕЛЬНОГО ОБРАЗОВАНИЯ ОДАРЕННЫХ ШКОЛЬНИКОВ»

---

**ФИЗИКА, 2020**

## **ЗАДАНИЯ, РЕШЕНИЯ И МЕТОДИЧЕСКИЕ УКАЗАНИЯ**

по проверке и оценке решений  
муниципального этапа  
всероссийской олимпиады школьников  
**по физике**

в Кировской области  
в 2020/2021 учебном году

**Киров  
2020**

Печатается по решению региональной предметно-методической комиссии всероссийской олимпиады школьников по физике

Задания, решения и методические указания по проверке и оценке решений муниципального этапа всероссийской олимпиады школьников по физике в Кировской области в 2020/2021 учебном году. – Киров: Изд-во ЦДООШ, 2020. – 16 с.

## ОРГКОМИТЕТУ И ЖЮРИ

1. На муниципальном этапе установлена следующая продолжительность олимпиады: для учащихся **VII-VIII классов – 2 часа**, для учащихся **IX–XI классов – 3 часа**, не считая времени, потраченного на заполнение титульных листов. Начало олимпиады во всех муниципалитетах – в 10:00.

2. Работы муниципального этапа *шифруются*. Поэтому перед началом олимпиады **следует предупредить всех участников, что в работе нельзя делать никаких пометок, которые бы указывали на авторство работы. Необходимые персональные сведения участники вносят только на титульный лист, не скреплённый с работой.**

3. Если в работе приведено несколько решений, то жюри оценивает *худшее* из них. Проверяющие также не должны учитывать полученные в черновике результаты.

4. Сразу после выполнения заданий проводится разбор решений, о чём следует объявить учащимся заранее, перед началом олимпиады.

5. До проверки члены жюри должны решить все задачи, изучить предлагаемые решения и указания по проверке и оценке решений задач своего класса.

6. Предложенная разбалловка решений задач применяется для решений, приведённых в рекомендациях. При отличных решениях для оценивания работ членами жюри может быть разработана своя разбалловка с аналогичным соотношением баллов за идеи, формулы и численные результаты. При этом следует учитывать, что максимальная оценка за решение каждой задачи не может превышать 10 баллов: то есть максимальное количество баллов в VII-VIII классах равно 40, в IX-XI – 50.

7. В процессе показа работ учащиеся знакомятся со своими результатами, и, в случае несогласия с оценкой жюри, имеют право подать апелляцию, в ходе которой обосновать своё решение. По результатам апелляции *жюри может изменить оценку или оставить её без изменения*.

Желаем успеха!

© Кировское областное государственное автономное образовательное учреждение дополнительного образования «Центр дополнительного образования одарённых школьников», Киров, 2020

© Коллектив авторов, редакторов

## УСЛОВИЯ ЗАДАЧ ДЛЯ VII КЛАССА

7.1. «Тренер-эталон». На одном конце беговой дорожки стоит тренер, на другом – два спортсмена. По свистку спортсмены и тренер начинают бежать навстречу друг другу с постоянными скоростями. Определите, во сколько раз скорость первого спортсмена больше, чем второго, если известно, что с первым спортсменом тренер поравнялся после того, как пробежал  $1/9$  часть дистанции, а со вторым –  $1/8$  часть дистанции.

7.2. «Вода из кулера». Ученик 7 класса набирает воду из кулера (рис. 7.1) в стаканчик объёмом  $V_0 = 200$  мл. Определите, за сколько секунд мальчик наполнит стаканчик доверху, если известно, что уровень воды в бутылке убывает на 2 деления в минуту. Цена деления на бутылке составляет  $300 \text{ см}^3$ .



Рис. 7.1

7.3. «Как у моряков». В мореходной практике принято измерять скорость движения судов в узлах. Один узел равен скорости равномерного движения, при которой за один час судно проходит путь, равный одной морской миле.

Выразите скорость подводной лодки, движущейся со скоростью 23 узла, в метрах в секунду, если известно, что одна морская миля составляет 1,852 км.

7.4. «Семь раз отмерь». На фотографии (рис. 7.2) изображены деревянные брелоки, изготовленные в школьной мастерской двумя учениками. Определите, во сколько раз различаются массы брелоков, если известно, что все брелоки являются точными копиями шаблона, изготовленного учителем, то есть все их линейные размеры отличаются в одинаковое число раз от оригинала.



Рис. 7.2

## УСЛОВИЯ ЗАДАЧ ДЛЯ VIII КЛАССА

8.1. «Ремонт дороги». Водитель автомобиля планировал доехать из пункта  $A$  в пункт  $B$  с постоянной скоростью за  $t_1 = 20$  мин, но на одном из участков дороги был ремонт, поэтому на нём водитель снизил скорость в  $k = 3$  раза. В результате путь из пункта  $A$  в пункт  $B$  занял больше времени на  $\Delta t = 3$  мин. Сколько времени водитель ехал по участку, на котором был ремонт?

8.2. «Домашний эксперимент». Юный экспериментатор наливает в стеклянный цилиндрический сосуд последовательно две жидкости с различными плотностями. В процессе наполнения сосуда он измеряет массу сосуда с его содержимым. По результатам измерений экспериментатор построил график зависимости найденной массы  $m$  от высоты уровня жидкости в сосуде  $h$ , отсчитанной от дна сосуда (рис. 8.1).

Используя график и таблицу плотностей различных веществ, определите, какие жидкости были налиты в сосуд. Площадь основания сосуда равна  $S = 13 \text{ см}^2$ .

*Примечание:* объём цилиндра равен  $V = Sh$ .

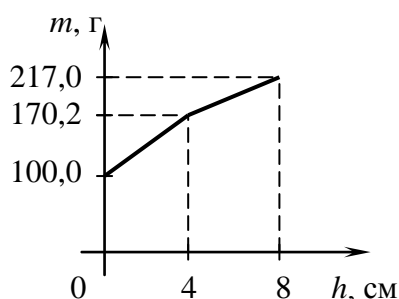


Рис. 8.1

Вещество	Плотность, $\text{кг/м}^3$
Ртуть	13600
Серная кислота	1800
Мёд	1350
Молоко цельное	1030
Вода	1000
Масло растительное	900
Керосин	800
Ацетон	790

8.3. «Полное погружение». Чтобы полностью погрузить в ведро с водой деревянный брусок массой  $m = 1 \text{ кг}$ , надо приложить сверху минимальную силу  $F = 4 \text{ Н}$ . Определите плотность бруска. Плотность воды равна  $\rho_v = 1000 \text{ кг/м}^3$ , постоянная  $g = 10 \text{ Н/кг}$ .

8.4. «Равновесие». На равноплечем рычаге уравновешены два кубических тела разных размеров (рис. 8.2). Известно, что плотность малого куба  $\rho_m$  в 16 раз больше плотности большого куба  $\rho_b$ , центр большого куба находится на расстоянии  $L_b = 60 \text{ см}$  от точки равновесия, а малого – на расстоянии  $L_m = 30 \text{ см}$ , длина стороны малого куба равна  $a_m = 2 \text{ см}$ .

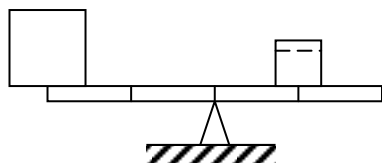


Рис. 8.2

Определите: 1) во сколько раз различаются массы тел; 2) какова длина стороны большого куба; 3) на сколько и в какую сторону нужно сместить вдоль рычага больший куб для восстановления равновесия, если у меньшего куба будет срезана верхняя часть объёмом в четверть от начального (на рис. линия среза показана пунктиром), но при этом нижняя часть останется в том же месте рычага.

## УСЛОВИЯ ЗАДАЧ ДЛЯ IX КЛАССА

9.1. «Два участка». Автомобиль преодолел первый участок со средней скоростью  $v_1 = 60$  км/ч, а второй – со средней скоростью  $v_2 = 40$  км/ч. Во сколько раз различаются длины первого и второго участков  $S_1$  и  $S_2$ , если средняя скорость на всём пути составила  $v = 45$  км/ч?

9.2. «Наполнение бочки». На дне цилиндрической бочки с площадью дна  $S = 70$  см<sup>2</sup>, не касаясь стенок, лежит деревянный кубик массой  $m = 129,6$  г и плотностью  $\rho_m = 600$  кг/м<sup>3</sup> (рис. 9.1). Бочку начинают медленно наполнять водой ( $\rho_w = 1000$  кг/м<sup>3</sup>). Определите, какова будет высота уровня поверхности воды в тот момент, когда кубик оторвётся ото дна и начнёт всплывать. Каким окажется давление воды на дно в момент начала всплытия кубика? С какой суммарной силой в этот момент будут действовать кубик и вода на дно бочки?

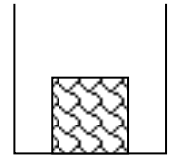


Рис. 9.1

9.3. «И всё-таки оно существует». Определите сопротивление 1 см соединительного провода (рис. 9.2), если известно, что сопротивления резисторов одинаковы и равны  $R = 195,2$  Ом, а общее сопротивление цепи между точками  $A$  и  $B$  равно  $R_0 = 100$  Ом.

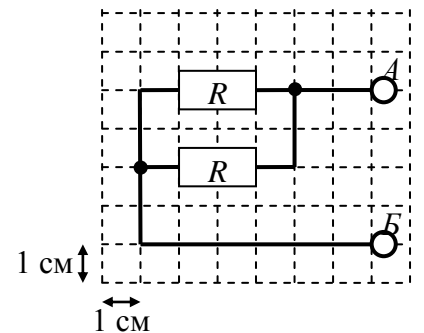


Рис. 9.2

9.4. «Случай на конвейере». С ленточного конвейера в сосуд с водой через равные промежутки времени  $\tau = 5$  с падают стальные кубики (рис. 9.3).

Определите, после падения какого по счёту кубика вода в сосуде первый раз закипит, если начальная температура воды  $t_0 = 80^\circ\text{C}$ , а мощность нагревателя  $P = 1200$  Вт. Произведение массы воды на её теплоёмкость равно  $m_w c_w = 1260$  Дж/°C, а массы кубика на теплоёмкость  $m_k c_k = 23$  Дж/°C, начальная температура всех кубиков  $t_k = 30^\circ\text{C}$ . Теплопотерями в окружающую среду и теплоёмкостью сосуда пренебречь. Теплообмен происходит мгновенно. Первый кубик падает через 5 с после начала работы нагревателя.

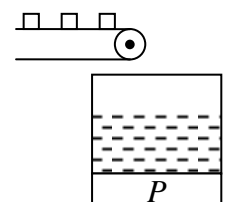


Рис. 9.3

9.5. «Палка». Под однородный ящик с неизвестной массой  $M$  вставлена третья часть прочной невесомой палки (рис. 9.4, а).

Определите массу ящика, если при попытке приподнять палку (рис. 9.4, б) к ней пришлось приложить вертикально вверх силу  $F = 20$  Н. Известно, что второй конец палки находится точно под центром ящика.

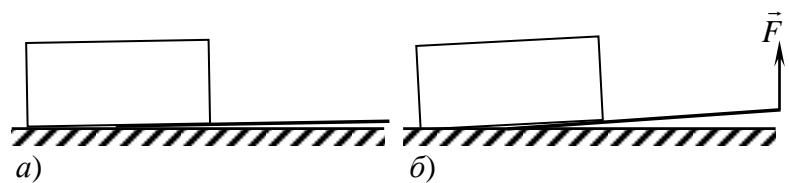


Рис. 9.4

## УСЛОВИЯ ЗАДАЧ ДЛЯ X КЛАССА

10.1. «А у нас во дворе». Ракета массой  $m_0 = 5$  кг взлетает с поверхности земли вертикально вверх с таким постоянным ускорением, что на высоте  $H = 25$  м её скорость оказалась равной  $v = 20$  м/с. Определите ускорение ракеты.

Определите мгновенную механическую мощность двигателя ракеты на высотах  $H_1 = 50$  м и  $H_2 = 100$  м, если масса ракеты вплоть до высоты  $H_2$  линейно уменьшается с высотой, при этом на высоте  $H_1$  её масса уменьшилась с 5 кг до  $m_1 = 4$  кг. Ускорение свободного падения на всех высотах равно  $g = 10$  м/с<sup>2</sup>.

10.2. «Надёжный крепёж». Чтобы резьбовой крепеж не был слишком затянутым или разболтанным, болты затягивают со строго определённым усилием, выражаемым моментом, величина которого указывается в специальной таблице (см. таблицу).

Оцените, какой длины нужно взять ключ, чтобы закрутить болт М 6 с нужным усилием. Считайте, что прикладываемая мастером мускульная сила равна 10 Н, он удерживает ключ рукой на расстоянии, составляющем  $2/3$  длины ключа, от оси болта (рис. 10.1).

Маркировка болта	Прилагаемое усилие, Н · м
М 4	0,71
М 5	1,71
М 6	2,94



Рис. 10.1

10.3. «Гидравлический пресс». Очень высокие цилиндры гидравлического пресса заполнены маслом с плотностью  $\rho_m = 800$  кг/м<sup>3</sup> и имеют площади  $S_1 = 5$  см<sup>2</sup> и  $S_2 = 20$  см<sup>2</sup>, а установленные в них поршни массой  $m_1 = 100$  г и  $m_2$  соответственно находятся на одном уровне. Определите массу второго поршня  $m_2$ .

На малый поршень поместили гирьку массой  $m = 300$  г. Какую добавочную силу нужно приложить к большому поршню, чтобы удержать поршни на одном уровне? На каком расстоянии окажутся поршни друг от друга, если, не снимая с малого поршня гирьку, перестать удерживать большой поршень?

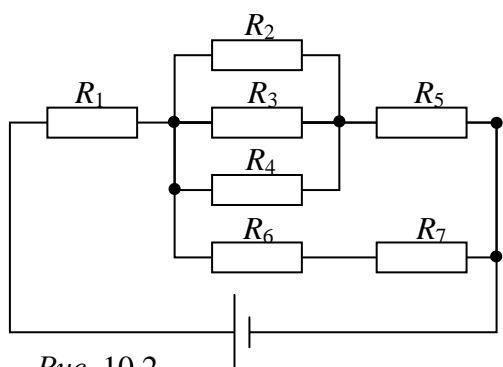


Рис. 10.2

10.4. «Все сопротивления». В электрической цепи (рис. 10.2) напряжение на резисторе  $R_7$  равно  $U_7 = 1,5$  В, а сила тока через резистор  $R_3$  равна  $I_3 = 0,1$  А. Определите сопротивление каждого резистора, если  $R_2 = R_3 = R_4 = R_5 = R$ ,  $R_1 = R_6 = R_7 = 2R$ .

10.5. «Противостояние». Радиусы стальных шариков отличаются в 2 раза. Начальная температура шариков меньшего радиуса на  $\Delta t = 20^\circ\text{C}$  больше, чем у шариков большего радиуса. В сосуд с водой положили по 10 шариков каждого размера. После установления теплового равновесия оказалось, что температура в сосуде с водой осталась такой же, какой была до помещения в неё шариков. Определите начальные температуры шариков. Начальная температура воды  $t_e = 15^\circ\text{C}$ . Вода из сосуда не выливается, тепловыми потерями пренебречь.

## УСЛОВИЯ ЗАДАЧ ДЛЯ XI КЛАССА

11.1. «Скольжение». Вдоль доски, закреплённой на полу, запустили тело небольших размеров массой  $m$  со скоростью  $v$  (рис. 11.1). Тело переместилось по доске на расстояние  $s$  и остановилось. 1) Массу тела уменьшили в два раза. На какое расстояние переместится тело до остановки на доске, если его запустят с той же начальной скоростью? 2) На какое расстояние относительно доски переместится тело массой  $m/2$ , запущенное с той же начальной скоростью, если доска не будет прикреплена к полу, и между доской и полом трения не будет? Массу доски считать равной  $m$ . Во всех случаях тело с доски не съезжает, коэффициент трения между доской и телом не меняется.

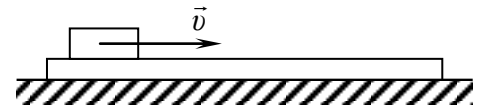


Рис. 11.1

11.2. «На наклонной карусели». Определите минимальный коэффициент трения между диском и телом малых размеров массой  $m$  (рис. 11.2), при котором тело при вращении диска радиусом  $R = 50$  см не будет скользить по нему независимо от того, в какую точку диска оно будет поставлено. Известно, что ось диска наклонена под углом  $60^\circ$  к горизонту, а диск вращается с угловой скоростью  $\omega = 1$  рад/с. Ускорение свободного падения равно  $g = 10$  м/с<sup>2</sup>.

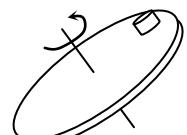


Рис. 11.2

11.3. «Сближение». Две маленьких бусинки с массами  $m$  и отрицательными зарядами  $q_1 = q_2 = -q$  могут свободно скользить без трения по параллельным очень длинным спицам, расположенным на расстоянии  $2d$  друг от друга (рис. 11.3). На равном расстоянии  $d$  от спиц закреплён точечный положительный заряд  $Q$ , при этом  $Q > |q|$ . Вначале бусинки удерживали неподвижно так, что расстояние каждой до заряда  $Q$  составляло  $r$ , затем бусинки отпустили. Определите скорости каждой из бусинок в тот момент, когда бусинка с зарядом  $q_1$  окажется на минимальном расстоянии от заряда  $Q$ .

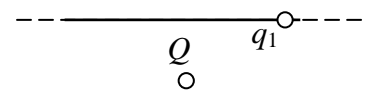


Рис. 11.3

11.4. «Повышенное давление». В закрытом сосуде плавает наполовину погружённое кубическое тело. Как изменится глубина погружения тела, если давление газа в сосуде многократно увеличить? Газ считать идеальным.

11.5. «Нелинейное сопротивление». В электрической цепи (рис. 11.4) сопротивления всех резисторов 1, 2, 3, 5, 6 и 7 одинаковы, а резистор 4 – нелинейный; его вольт-амперная характеристика показана на графике (рис. 11.5). Определите сопротивления всех резисторов  $R$ , если известно, что в тот момент, когда на резисторе, обозначенном цифрой 1, напряжение составило  $U_1 = 1$  В, сопротивление резистора 4 оказалось равно сопротивлению остальных резисторов.

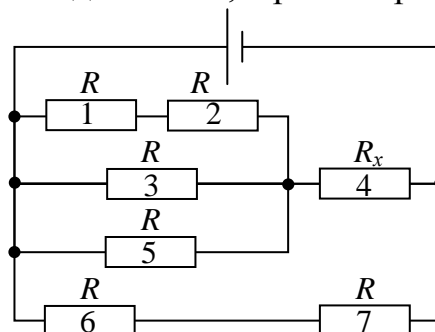


Рис. 11.4

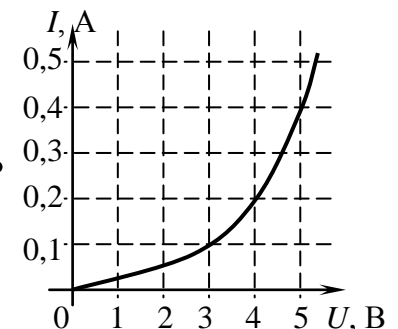


Рис. 11.5

## РЕШЕНИЯ И РАЗБАЛЛОВКА ПО ЗАДАЧАМ ДЛЯ VII КЛАССА

7.1. «Тренер-эталон». Время движения первого спортсмена и тренера одинаковое (1), следовательно, можно записать следующее уравнение:  $s_1/v_1 = s_{m1}/v_{m1}$  (2), где  $s_1$  и  $v_1$  – расстояние, пройденное первым спортсменом, и скорость его движения,  $s_{m1}$  и  $v_{m1}$  – расстояние, пройденное тренером, и скорость его движения. Кроме того, по условию  $s_1/s_{m1} = (8/9)/(1/9) = 8$  (3).

Рассуждая аналогично для второго спортсмена и тренера, получаем  $s_2/v_2 = s_{m2}/v_{m2}$  (4) и  $s_2/s_{m2} = 7$  (5). Решая совместно уравнения (2) – (5), получаем

выражение для отношения скоростей первого и второго спортсменов  $\frac{v_1}{v_2} = \frac{s_1 s_{m1}}{s_{m1} s_2}$  (6),

численно скорости различаются в  $\frac{v_1}{v_2} = \frac{8}{7}$  раза.

*Критерии оценивания*

Рассуждение (1) .....	1
Формула (2) .....	2
Вывод (3) .....	1
Формула (4) .....	2
Вывод (5) .....	1
Формула (6) или ответ.....	3

7.2. «Вода из кулера». Уровень воды в бутылки убывает на 2 деления в минуту или на  $V = 600 \text{ см}^3/\text{мин} = 10 \text{ см}^3/\text{с}$  (1). Мальчик наполнит стаканчик объёмом  $V_0 = 200 \text{ мл} = 200 \text{ см}^3$  (2) за время  $t = V_0/V$ , численно  $t = 20 \text{ с}$  (3).

*Критерии оценивания*

Результат (1) .....	4
Результат (2) .....	2
Результат (3) .....	4

7.3. «Как у моряков». Скорость в 23 узла означает, что лодка проходит путь в 23 морские мили за 1 час (1). Значит, скорость лодки в километрах в час составляет  $23 \cdot 1,852 = 42,596 \text{ км/ч}$  (2). Тогда скорость в метрах секунду будет равна

$42,596 \cdot \frac{1000 \text{ м}}{3600 \text{ с}} \cong 11,83 \text{ (м/с)}$  (3).

*Критерии оценивания*

Рассуждение (1) .....	3
Вывод (2) .....	3
Результат (3) .....	4

7.4. «Семь раз отмерь». По фотографии можно заметить, что ширина брелоков различается в  $9/5 = 1,8$  раза (1), следовательно, объёмы брелоков различаются в  $729/125 = 5,832$  раза (2). Так как брелоки изготовлены из одинакового материала, то и массы отличаются в такое же количество раз (3).

*Критерии оценивания*

Рассуждение (1) .....	4
Рассуждение (2) .....	4
Рассуждение (3) .....	2



## РЕШЕНИЯ И РАЗБАЛЛОВКА ПО ЗАДАЧАМ ДЛЯ VIII КЛАССА

8.1. «Ремонт дороги». Обозначим время, в течение которого водитель ехал по ремонтируемому участку дороги,  $t_x$ . Запишем пройденный путь  $s = \frac{(t_1 + \Delta t - t_x)s}{t_1} + \frac{t_x s}{kt_1}$  (1), где первая дробь – это та часть пути, которую автомобиль ехал с планируемой скоростью, а вторая дробь – это та часть пути, на которой водитель автомобиля был вынужден снизить скорость в 3 раза.

Решая уравнение (1) относительно  $t_x$ , получаем  $t_x = \frac{k\Delta t}{k-1} = 4,5$  (мин) (2).

Альтернативное решение. Обозначим время, в течение которого водитель ехал по ремонтируемому участку дороги,  $t_x$ . Планируемое время  $t_x/k$ . Следовательно,  $\Delta t = t_x - t_x/k$  (1), отсюда  $t_x = \frac{k\Delta t}{k-1} = 4,5$  (мин) (2).

*Критерии оценивания*

Формула (1) .....	6
Формула (2) или ответ .....	4

8.2. «Домашний эксперимент». Как следует из графика, высота обоих слоёв одинаковая и равна 4 см (1). Найдём объём каждого слоя жидкости:  $V = Sh = 13 \cdot 4 = 52$  (см<sup>3</sup>) (2). Из графика находим, что масса первой жидкости равна  $m_1 = 170,2 - 100,0 = 70,2$  (г) (3), тогда её плотность  $\rho_1 = m_1/V = 70,2/52 = 1,35$  (г/см<sup>3</sup>) = 1350 (кг/м<sup>3</sup>) (4). Судя по таблице, первое вещество – это мёд (5).

Масса второй жидкости равна  $m_2 = 217,0 - 170,2 = 46,8$  (г) (6), её плотность  $\rho_2 = m_2/V = 46,8/52 = 0,9$  (г/см<sup>3</sup>) = 900 (кг/м<sup>3</sup>) (7), это – растительное масло (8).

*Критерии оценивания*

Вывод (1) или его использование при решении .....	1
Результат (2) .....	1
Результат (3) .....	1
Результат (4) .....	1
Обоснованный вывод (5) .....	2
Результат (6) .....	1
Результат (7) .....	1
Обоснованный вывод (8) .....	2

8.3. «Полное погружение». Брусok, полностью погруженный в воду, находится в равновесии под действием трёх сил: силы тяжести, силы Архимеда и внешней силы  $F$ . Запишем условие равновесия  $mg + F = F_{арх}$  (1), где  $F_{арх} = \rho_g gV$  (2). Объём тела равен  $V = m/\rho_m$  (3). Решая совместно уравнения (1) – (3), получаем конечную формулу для плотности тела  $\rho_m = \frac{m\rho_g g}{mg + F}$ , численно  $\rho_m \approx 714$  кг/м<sup>3</sup> (4).

*Критерии оценивания*

Формула (1) .....	4
Формула (2) .....	2
Формула (3) .....	2
Результат (4) .....	2

8.4. «Равновесие». Из правила рычага  $m_{\delta}gL_{\delta} = m_{\mathcal{M}}gL_{\mathcal{M}}$  (1) находим отношение масс

тел:  $\frac{m_{\delta}}{m_{\mathcal{M}}} = \frac{L_{\mathcal{M}}}{L_{\delta}} = \frac{30}{60} = \frac{1}{2}$  (2). С учётом того, что  $m = \rho V$  (3), из выражения (1) получаем:

$\frac{\rho_{\delta}V_{\delta}}{\rho_{\mathcal{M}}V_{\mathcal{M}}} = \frac{1}{2}$ ,  $\frac{V_{\delta}}{V_{\mathcal{M}}} = \frac{1}{2} \cdot \frac{\rho_{\mathcal{M}}}{\rho_{\delta}} = \frac{1}{8}$ , то есть  $V_{\delta} = 8V_{\mathcal{M}}$  (4). Так как объём куба  $V = a^3$ , то сторона

большого куба в 2 раза больше стороны малого:  $a_{\delta} = 2a_{\mathcal{M}} = 4$  см (5).

После удаления верхней части малого куба его масса стала равной  $m_{\mathcal{M}}' = 3m_{\mathcal{M}}/4$  (6). Тогда равновесие в новых условиях станет возможным при выполнении равенства

$m_{\delta}gL_{\delta}' = 3m_{\mathcal{M}}gL_{\mathcal{M}}/4$  (7), откуда  $L_{\delta}' = \frac{3m_{\mathcal{M}}L_{\mathcal{M}}}{4m_{\delta}} = \frac{3 \cdot 2 \cdot 30}{4} = 45$  (см) (8), то есть большой куб

нужно сдвинуть к центру рычага на 15 см (9).

*Критерии оценивания*

Формула (1) .....	1
Результат (2) .....	1
Формула (3) .....	1
Результат (4) .....	1
Результат (5) .....	2
Формула (6) .....	1
Формула (7) .....	1
Результат (8) .....	1
Результат (9) .....	1

## РЕШЕНИЯ И РАЗБАЛЛОВКА ПО ЗАДАЧАМ ДЛЯ IX КЛАССА

9.1. «Два участка». Средняя скорость на всем пути равна  $v = S/t$  (1), где  $S = S_1 + S_2$  (2) – полный путь,  $t = t_1 + t_2 = S_1/v_1 + S_2/v_2$  (3) – полное время движения. Тогда  $v = \frac{S_1 + S_2}{S_1/v_1 + S_2/v_2}$  (4), откуда  $\frac{S_2}{S_1} = \frac{v/v_1 - 1}{1 - v/v_2} = \frac{v_2(v - v_1)}{v_1(v_2 - v)} = \frac{40 \cdot (45 - 60)}{60 \cdot (40 - 45)} = 2$  (5).

*Критерии оценивания*

Формула (1) .....	2
Формула (2) .....	1
Формула (3) .....	2
Формула (4) .....	2
Результат (5) .....	3

9.2. «Наполнение бочки». Объём кубика равен  $V = m/\rho_m = a^3$  (1), откуда сторона кубика  $a = \sqrt[3]{m/\rho_m}$  (2), численно  $a = 6$  см. При всплытии на кубик действуют сила тяжести и сила Архимеда, при этом  $mg = F_{\text{арх}}$  (3), где  $F_{\text{арх}} = \rho_{\text{в}}gV_n$  (4). Из формул (3) и (4) объём погруженной части кубика  $V_n = m/\rho_{\text{в}} = a^2h_n$  (5), где  $h_n$  – высота погруженной части, которая равна высоте уровня поверхности воды в тот момент, когда кубик начнёт всплывать. Из формулы (5)  $h_n = \frac{m}{\rho_{\text{в}}a^2} = 3,6$  см (6).

В момент начала всплытия давление столба жидкости составит  $p = \rho_{\text{в}}gh_n = 360$  Па (7). Сила давления на дно сосуда равна  $F_{\delta} = pS = \rho_{\text{в}}gh_nS = 2,52$  Н (8).

*Критерии оценивания*

Формула (1) .....	1
-------------------	---

Формула (2) .....	1
Формула (3) .....	1
Формула (4) .....	1
Формула (5) .....	1
Результат (6) .....	2
Результат (7) .....	1
Результат (8) .....	2

9.3. «И всё-таки оно существует». Обозначим сопротивление 1 см соединительного провода  $r$ . Сопротивление участка с резисторами  $R$  равно  $(4r + R)/2$  (1), а общее сопротивление цепи  $R_0 = 2r + \frac{4r + R}{2} + 8r$  (2), откуда  $r = \frac{2R_0 - R}{24} = 0,2$  (Ом) (3).

*Критерии оценивания*

Значение (1) .....	3
Формула (2) .....	4
Результат (3) .....	3

9.4. «Случай на конвейере». Для нагревания воды в сосуде до  $100^\circ\text{C}$  потребуется  $Q_1 = m_g c_g (100 - t_g)$  (1), численно  $Q_1 = 25200$  Дж. Для нагревания одного кубика до  $100^\circ\text{C}$  потребуется  $Q_2 = m_k c_k (100 - t_k)$  (2), численно  $Q_2 = 1610$  Дж. Дальнейшее решение оформим в виде таблицы, где  $Q = Q_1 + NQ_2$  (3) – суммарное количество теплоты, необходимое для нагревания воды и  $N$  кубиков в сосуде.

$t, \text{c}$	0	5	10	15	20	25	30	35
Отданное нагревателем количество теплоты, $P \cdot t$ , Дж (4)	0	6000	12000	18000	24000	30000	36000	42000
$N$ , шт	0	1	2	3	4	5	6	7
$Q$ , Дж	25200	26810	28420	30030	31640	33250	34860	36470

Из таблицы видно, что первый раз вода в сосуде закипит после того, как туда упадёт 5-й кубик.

Вместо таблицы можно записать равенство:  $Pnt = m_g c_g (100 - t_g) + Nm_k c_k (100 - t_k)$ , откуда  $N = \frac{m_g c_g (100 - t_g)}{P\tau - m_k c_k (100 - t_k)} \cong 5,7$ . Кипение наступит перед попаданием шестого кубика, поэтому  $N = 5$ .

*Критерии оценивания*

Формула (1) .....	2
Формула (2) .....	2
Формула (3) .....	1
Формула (4) .....	2
Ответ .....	3

9.5. «Палка». Запишем правило моментов относительно т.  $O$ :  $P_1 l = FL$  (1), где  $P_1$  – сила, с которой ящик действует на палку (рис. 9.5). Из правила рычага следует, что  $P_1 = Mg/2$  (2), кроме того,  $l = L/3$  (3). Подставляя выражения (2) и (3) в формулу (1), получим:  $\frac{Mg}{2} \cdot \frac{L}{3} = F \cdot L$ , откуда  $M = \frac{6 \cdot F}{g} = 12$  (кг) (4).

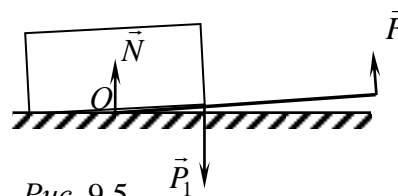


Рис. 9.5

*Критерии оценивания*

Формула (1) .....	2
Вывод или формула (2) .....	2
Выражение (3) .....	2
Результат (4) .....	4

## РЕШЕНИЯ И РАЗБАЛЛОВКА ПО ЗАДАЧАМ ДЛЯ X КЛАССА

10.1. «А у нас во дворе». Из формулы  $S = \frac{v^2 - v_0^2}{2a}$  определяем ускорение ракеты:

$$a = \frac{v^2}{2H} = \frac{400}{50} = 8 \text{ (м/с}^2\text{)} \quad (1).$$

Скорости ракеты на высотах  $H_1$  и  $H_2$  будут равны

$$v_1 = \sqrt{2aH_1} = v\sqrt{H_1/H} \quad \text{и} \quad v_2 = \sqrt{2aH_2} = v\sqrt{H_2/H} \quad (2) \quad \text{соответственно.}$$

Мгновенная мощность двигателя равна  $P = Fv$  (3), где  $F$  – сила тяги двигателя в определённый момент времени,  $v$  – скорость ракеты в этот же момент времени. Силу тяги выражаем из второго закона Ньютона:  $m\vec{a} = \vec{F} + m\vec{g} : F = m(a + g)$  (4).

Масса ракеты зависит от высоты по закону  $m = m_0 - kH$ , где  $H$  – высота ракеты над поверхностью земли,  $k$  – некоторый коэффициент пропорциональности. Зная значение массы  $m_1$  на высоте  $H_1$ , выражаем коэффициент пропорциональности  $k = \frac{5 - 4}{50} = 0,02 \text{ (кг/м)}$  и находим массу на высоте  $H_2$ :  $m_2 = 5 - 0,02 \cdot 100 = 3 \text{ (кг)}$  (5).

С учётом формул (1) – (4) и найденной массы (5), выражаем мощность двигателя ракеты:  $P_1 = m_1(a + g) \cdot v_1 = m_1 v \sqrt{\frac{H_1}{H}} \left( \frac{v^2}{2H} + g \right) = 4 \cdot 20 \cdot \sqrt{\frac{50}{25}} \cdot \left( \frac{400}{2 \cdot 25} + 10 \right) = 2036 \text{ (Вт)}$  (6),

$$P_2 = m_2 v \sqrt{\frac{H_2}{H}} \left( \frac{v^2}{2H} + g \right) = 3 \cdot 20 \cdot \sqrt{\frac{100}{25}} \cdot \left( \frac{400}{2 \cdot 25} + 10 \right) = 2160 \text{ (Вт)} \quad (7).$$

### Критерии оценивания

Результат (1).....	2
Формулы (2).....	1
Формула (3) (или её использование).....	1
Формула (4).....	1
Результат (5).....	1
Результат (6).....	2
Результат (7).....	2

10.2. «Надёжный крепеж». Ключ представляет собой рычаг (рис. 10.3), где т.  $O$  –

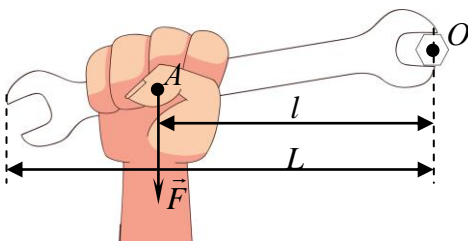


Рис. 10.3

ось вращения, т.  $A$  – точка приложения силы  $F$ ,  $l$  – плечо силы  $F$ ,  $L$  – длина ключа (1). Из таблицы определяем величину прилагаемого усилия для болта М 6 – 2,94 Н · м (2). Момент силы  $F$  по величине должен быть равен прилагаемому к шляпке болта усилию (3). Запишем уравнение:  $Fl = 2,94$ . Решая его, получаем, что плечо силы равно  $l = 2,94/10 = 0,294 \text{ м}$  (4). Тогда длина всего ключа

$$L = \frac{3}{2}l = \frac{3}{2} \cdot 0,294 = 0,441 \text{ м} = 44,1 \text{ см} \quad (5).$$

### Критерии оценивания

Рассуждение (1).....	2
Рассуждение (2).....	1
Рассуждение (3) или последующая верная запись уравнения.....	1
Запись уравнения и его решение (4) или результат.....	3
Результат (5).....	3

10.3. «Гидравлический пресс». Чтобы поршни остались в равновесии, должно выполняться равенство:  $\frac{m_1 g}{S_1} = \frac{m_2 g}{S_2}$  (1), откуда  $m_2 = m_1 \frac{S_2}{S_1} = 0,1 \cdot \frac{20 \cdot 10^{-4}}{5 \cdot 10^{-4}} = 0,4$  (кг) (2).

Чтобы после добавления к малому поршню гирьки равновесие не было нарушено, с учётом равенства  $\frac{(m_1 + m)g}{S_1} = \frac{m_2 g + F}{S_2}$  к большому поршню должна быть приложена

$$\text{сила } F = \frac{(m_1 + m)S_2 g}{S_1} - m_2 g = \frac{(0,1 + 0,3) \cdot 20 \cdot 10^{-4} \cdot 10}{5 \cdot 10^{-4}} - 0,4 \cdot 10 = 12 \text{ (Н)} \text{ (3)}.$$

Если большой поршень перестанет удерживать, то равновесие поршней будет возможно только тогда, когда вес поднятого над малым поршнем масла будет равен найденной силе  $F$ . То есть  $F = m_m g = \rho_m S_2 h g$ , откуда искомая высота равна

$$h = \frac{F}{\rho_m S_2 g} = \frac{12}{800 \cdot 20 \cdot 10^{-4} \cdot 10} = 0,75 \text{ (м)} \text{ (4)}.$$

#### Критерии оценивания

Формула (1).....	2
Результат (2).....	2
Результат (3).....	2
Связь массы с плотностью и объёмом.....	1
Результат (4).....	3

10.4. «Все сопротивления». Поскольку сопротивления  $R_2, R_3, R_4$  равны и они включены параллельно друг другу, то токи через все эти резисторы одинаковы (1), а суммарный ток, протекающий через сопротивление  $R_5$ , равен  $I_5 = 3I_3 = 0,3$  А (2). Так как сопротивления  $R_6$  и  $R_7$  равны друг другу, а соответствующие резисторы соединены последовательно, то общее напряжение на этих резисторах равно  $U_{67} = 2U_7 = 3$  В (3). Такое же суммарное напряжение установится на группе резисторов с сопротивлениями  $R_2, R_3, R_4$  и  $R_5$  (4). Тогда из закона Ома эквивалентное сопротивление цепочки  $R_2, R_3, R_4$  и  $R_5$  равно  $R_{2345} = U_{67}/I_5 = 3 \text{ В}/0,3 \text{ А} = 10$  Ом (5). Учитывая, что  $R_{234} = R/3$  (6), а  $R_{2345} = R_{234} + R_5 = 4R/3$  (7), получим  $R = 3 \cdot R_{2345}/4 = 7,5$  Ом. Тогда  $R_2 = R_3 = R_4 = R_5 = 7,5$  (Ом) (8),  $R_1 = R_6 = R_7 = 15$  Ом (9).

#### Критерии оценивания

Рассуждение (1).....	1
Результат или формула (2).....	1
Результат или формула (3).....	1
Вывод (4).....	1
Результат или формула (5).....	2
Результат (6).....	1
Результат (7).....	1
Результат (8).....	1
Результат (9).....	1

10.5. «Противостояние». Температура воды не изменилась, следовательно, можно записать уравнение теплового баланса только для шариков  $c10m_m(t_m - t_с) = c10m_б(t_с - t_б)$  (1), где  $t_б = t_m - \Delta t$  (2). По условию, радиусы шариков различаются в два раза, следовательно, объёмы различаются в 8 раз (3), а значит и массы отличаются в 8 раз,  $m_б = 8m_m$  (4). Решая совместно уравнения (1)–(3), получаем выражение для начальной температуры маленького шарика  $t_m = (9t_с + 8\Delta t)/9$ , численно  $t_m = 32,78^\circ\text{C}$  (5). Начальная температура большого шарика  $t_б = 12,78^\circ\text{C}$  (6).

*Критерии оценивания*

Формула (1) или подобная .....	3
Формула (2) .....	1
Вывод (3) .....	1
Вывод (4) .....	1
Результат (5) .....	2
Результат (6) .....	2

## РЕШЕНИЯ И РАЗБАЛЛОВКА ПО ЗАДАЧАМ ДЛЯ XI КЛАССА

11.1. «Скольжение». 1) По закону сохранения энергии кинетическая энергия тела массой  $m$  будет уменьшена за счёт работы силы трения, то есть  $\frac{mv^2}{2} = F_{mp}s$  (1), где

$F_{mp} = \mu N = \mu mg$  (2), откуда  $s = \frac{v^2}{2\mu g}$  (3). Так как перемещение не зависит от массы

тела, то при её уменьшении перемещение останется таким же  $s_1 = s$ . (4).

2) Если доска сможет двигаться по полу, то при остановке на ней тела, доска и тело продолжат двигаться вместе с одинаковой скоростью. Конечную скорость  $u$  найдём из закона сохранения импульса:  $\frac{m}{2}v = \left(\frac{m}{2} + m\right)u$ , то есть  $u = v/3$  (5). Тогда из

закона сохранения и превращения механической энергии  $\frac{mv^2}{4} = \frac{3mu^2}{4} + F_{mp_1}s_2$  (6),

перемещение тела по доске составит  $s_2 = \frac{mv^2/4 - mv^2/12}{\mu gm/2} = \frac{v^2}{3\mu g}$ . Учитывая формулу

(3), получим, что  $s_2 = \frac{2}{3}s$  (7).

*Критерии оценивания*

Использование закона сохранения энергии (1) .....	1
Формула (2) .....	1
Результат (3) .....	1
Результат (4) .....	2
Результат (5) .....	2
Формула (6) .....	1
Результат (7) .....	2

11.2. «На наклонной карусели». Угол наклона плоскости диска к горизонту составляет  $\alpha = 30^\circ$  (1). На тело будет действовать максимальная

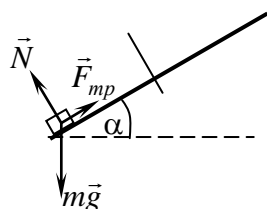


Рис. 11.6

сила трения, когда тело будет находиться на краю диска в нижней точке траектории (2) (рис. 11.6). Если направить ось  $x$  от центра тела к центру диска, а ось  $y$  – перпендикулярно ей, то по второму закону Ньютона ускорение тела и действующие на него силы связаны соотношением:  $ma = F_{mp} - mgsin\alpha$  (3),  $0 = N - mgcos\alpha$

(4), где  $a = \omega^2 R$  (5). Из уравнений (3) – (5)  $\mu = \frac{\omega^2 R}{g \cos\alpha} + tg\alpha = \frac{1 \cdot 0,5 \cdot 2}{10 \cdot \sqrt{3}} + \frac{1}{\sqrt{3}} = 0,64$  (6).

*Критерии оценивания*

Результат (1) .....	1
Вывод (2) .....	1

Формула (3) .....	2
Формула (4) .....	2
Формула (5) .....	1
Результат (6) .....	3

11.3. «Сближение». Из закона сохранения импульса для бусинок следует, что скорости бусинок после их отпущения в любой момент времени будут одинаковы по модулю и противоположны по знаку:  $0 = m\vec{v}_1 + m\vec{v}_2$  (и это не зависит от величины зарядов!). Значит, на минимальном расстоянии от центрального заряда бусинки окажутся одновременно (1). Пусть  $-k \frac{qQ}{r}$ ,  $-k \frac{qQ}{d}$  (2) – начальные и конечные энергии

взаимодействия бусинок с центральным зарядом,  $k \frac{q^2}{2r}$ ,  $k \frac{q^2}{2d}$  (3) – начальная и

конечная энергии взаимодействия бусинок друг с другом,  $\frac{mv^2}{2}$  (4) – кинетическая

энергия каждой бусинки, тогда по закону сохранения энергии и с учётом (1)

$$-2k \frac{qQ}{r} + k \frac{q^2}{2r} = 2 \frac{mv^2}{2} - 2k \frac{qQ}{d} + k \frac{q^2}{2d} \quad (5).$$

Отсюда искомая скорость равна

$$v = \sqrt{\frac{kq}{2mr} (r-d)(4Q-q)} \quad (6).$$

*Критерии оценивания*

Вывод (1) .....	1
Формулы (2) .....	1 + 1
Формулы (3) .....	1 + 1
Формула (4) .....	1
Закон (5) .....	2
Результат (6) .....	2

11.4. «Повышенное давление». Сила Архимеда может быть выражена через разность давлений на верхнюю и нижнюю грани кубика (1). Давление на верхнюю грань кубика равно  $p_{верх} = p_{г\_верх}$  (2), а на нижнюю  $p_{нижн} = p_{г\_нижн} + \rho gh_{нчт}$  (3), где  $p_{г\_верх}$  – давление газа на верхнюю часть кубика,  $p_{г\_нижн}$  – его давление на жидкость,  $\rho gh_{нчт}$  – весовое давление воды на глубине, равной глубине погруженной части тела.

Независимо от давления газа  $p_{г\_верх} = p_{г\_нижн}$  (4), поэтому начальная и конечная силы Архимеда будут равны  $F_A = (p_{нижн} - p_{верх})S = \rho gV_{нчт}$ , то есть глубина погружения не изменится (5).

Замечание. При очень большом давлении газа в сосуде будет наблюдаться незначительное уменьшение глубины погружения за счет некоторого увеличения плотности жидкости. Этим эффектом, как правило, можно пренебречь.

*Критерии оценивания*

Использование факта (1) .....	2
Выражение (2) .....	2
Выражение (3) .....	2
Использование факта (4) .....	2
Верный ответ (5) .....	2

11.5. «Нелинейное сопротивление». Поскольку сопротивления резисторов 1 и 2 равны, то общее напряжение на них равно  $U_{12} = 2U_1 = 2 \text{ В}$  (1). Эквивалентное сопротивление резисторов 1, 2, 3 и 5 равно  $R_{1235} = \frac{2}{5}R$  (2). Согласно закону Ома по

найденному сопротивлению протекает суммарный ток величиной  $I_{1235} = \frac{U_{12}}{R_{1235}}$  (3).

Такой же ток протекает и по резистору  $R_x = R$  (4). Отсюда можно найти напряжение  $U_x$  на резисторе с сопротивлением  $R_x$ :  $\frac{U_{12}}{R_{1235}} = \frac{U_x}{R}$ ,  $U_x = U_{12} \cdot \frac{R}{R_{1235}} = 2 \cdot \frac{R}{2R/5} = 5 \text{ (В)}$

(5). Из графика следует, что при таком напряжении сила тока на резисторе с сопротивлением  $R_x$  равна 0,4 А (6), а значит сопротивление каждого резистора схемы равно  $5 \text{ В} / 0,4 \text{ А} = 12,5 \text{ Ом}$  (7).

#### Критерии оценивания

Рассуждение или результат (1).....	1
Результат (2).....	1
Вывод (3).....	2
Вывод (4).....	1
Результат (5).....	2
Вывод (6).....	1
Результат (7).....	2

Адрес для переписки: center@extedu.kirov.ru

#### Авторы и источники задач

*Коханов К. А. (сост.): 8.4, 9.1, 9.5, 10.1, 10.3, 10.4, 11.1, 11.2, 11.3, 11.5. Минина О. В.: 7.3, 8.2.*

*Сорокин А. П.: 7.1, 7.2, 7.4, 8.1, 8.3, 9.2, 9.3, 9.4, 10.5. Уварова М. П.: 10.2. Коханов В. К.: 11.4*

#### Научное редактирование

*Кантор П. Я., канд. физ.-мат. наук, доцент*

*Первощиков Д. В.*

Подписано в печать 27.10.2020

Формат 60×84<sup>1</sup>/<sub>16</sub>. Бумага типографская. Усл. печ. л. 1,0

Тираж 300 экз.